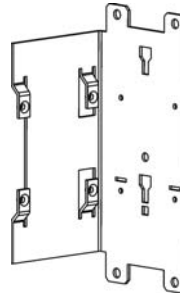


- 1 **EN** Instruction Manual
- 2 **DE** Bedienungsanleitung
- 3 **FR** Manual d'instructions
- 4 **ES** Manual de instrucciones
- 5 **IT** Manuale di Istruzione
- 6 **PT** Manual de Instruções



PULS
DIMENSION

ZM11.SIDE, ZM12.SIDE
ZM13.SIDE, ZM14.SIDE
ZM15.SIDE

Side Mounting Bracket

This accessory bracket is used to mount Dimension power supplies and other Dimension units sideways to reduce the installation depth. The bracket can be used with or without utilizing a DIN-Rail. The two aluminum brackets and the black plastic slide of the unit have to be removed, so that the steel bracket can be mounted.

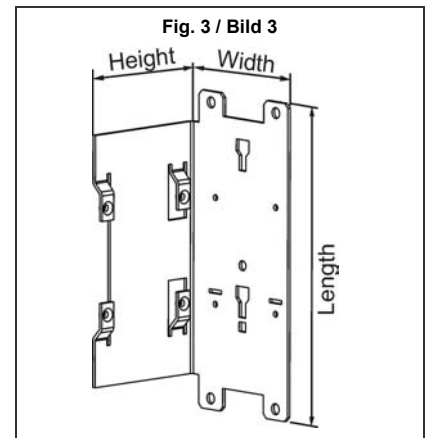
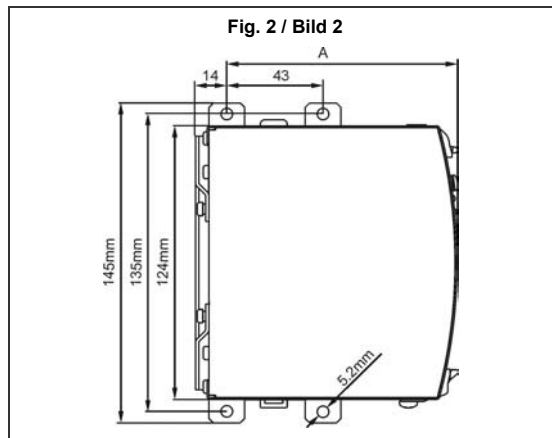
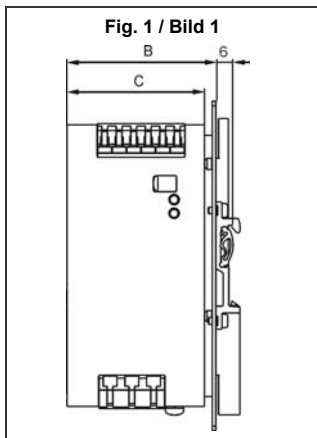
Montagewinkel für seitliche Montage

Dieser zusätzliche Montagewinkel kann für die seitliche Montage von Dimension Stromversorgungen und anderen Dimension Geräten verwendet werden, um die Einbautiefe zu reduzieren. Der Montagewinkel kann mit oder ohne DIN-Schiene verwendet werden. Die beiden Aluminium-Halterungen und der schwarze Kunststoffschieber des Gerätes müssen entfernt werden, damit der Stahlwinkel montiert werden kann.

	Use Bracket	A	B ¹⁾	C	Length	Width	Height	Bracket Weight
	Geeigneter Montagewinkel	A	B ¹⁾	C	Länge	Breite	Höhe	Gewicht des Winkels
QS3.XXX	ZM11.SIDE	89mm	38mm	32mm	145mm	65mm	37mm	140g
QS5.XXX	ZM12.SIDE	104mm	46mm	40mm	145mm	65mm	44mm	160g
QS10.XXX	ZM13.SIDE	104mm	66mm	60mm	145mm	65mm	63mm	180g
QT20.XXX	ZM14.SIDE	124mm	71mm	65mm	145mm	65mm	76mm	195g
QTD20.XXX	ZM14.SIDE	124mm	71mm	65mm	145mm	65mm	76mm	195g
QS20.XXX ²⁾	ZM15.SIDE	124mm	88mm	82mm	145mm	65mm	84.5mm	205g
YR2.DIODE	ZM11.SIDE	89mm	38mm	32mm	145mm	65mm	37mm	140g
YRM2.DIODE	ZM11.SIDE	104mm	38mm	32mm	145mm	65mm	37mm	140g
UF20.XXX	ZM14.SIDE	89mm	79mm	64mm	145mm	65mm	76mm	195g
CS3.XXX	ZM11.SIDE	89mm	38mm	32mm	145mm	65mm	37mm	140g
CS5.XXX	ZM11.SIDE	104mm	38mm	32mm	145mm	65mm	37mm	140g
CS10.XXX	ZM13.SIDE	104mm	66mm	60mm	145mm	65mm	63mm	180g

1) In case the unit is panel mounted, the B dimension shows the required installation depth.
In case the unit is DIN-Rail mounted, the total installation depth is the B dimension plus 6mm plus the height of the DIN-Rail.
2) Except QS20.244

1) Wenn das Gerät flach montiert wird, entsprechen die Maße unter B der erforderlichen Einbautiefe.
Wird das Gerät auf eine DIN-Schiene montiert, entspricht die gesamte Einbautiefe dem Maß B plus 6mm plus die Höhe der DIN-Schiene.
2) Nicht für QS20.244



The information presented in this document is believed to be accurate and reliable and may change without notice.

Die Informationen in diesem Dokument wurden mit größter Sorgfalt zusammengestellt und entsprechen unserem derzeitigen Informationsstand. Änderungen vorbehalten.

Germany	PULS in Munich	+49 89 9278 0	www.pulspower.com
China	PULS in Suzhou	+86 512 6762 0450	www.puls-power.cn
France	PULS in Limonest / Lyon	+33 478 668 941	www.puls-power.fr
North America	PULS in St. Charles / Chicago	+1 630 587 9780	www.pulspower.com/us
Austria	PULS in Rohrbach	+43 27 64 32 13	www.puls-power.at
Switzerland	PULS in Oberflachs / Aargau	+41 56 450 18 10	www.puls-power.ch
United Kingdom	PULS in Bedfordshire	+44 845 130 1080	www.puls.co.uk

Headquarters:
PULS GmbH
Arabellastrasse 15
D-81925 Munich
Germany

Assembly and Mounting Instructions

Sideways panel mounting (flat wall):

- 1) Detach the two aluminium brackets by removing the four screws with a Torx 10 screwdriver (see picture 4).
- 2) Remove the plastic lock mechanism by using a flat-blade screwdriver to move the lock downwards while at the same time push the plastic slider upwards. Detach the plastic slider (see picture 5).
- 3) Mount the steel brackets with the same screws from the DIN-Rail brackets using caution not to over-tighten the screws! Recommended tightening torque is 0.6Nm/ 5.3lb.in (see picture 6).

Sideways mounting onto a DIN-Rail:

- 1) The removed aluminum brackets and the black plastic slide need to be reinstalled on the steel bracket.
- 2) Assemble the two aluminum brackets and the plastic slider (detached from the unit before) onto the side mounting bracket. The additional required screws are included in the shipping box (see picture 7 and 8).

Montage und Zusammenbauanleitung

Seitliche Montage ohne DIN-Schiene:

- 1) Nehmen Sie die zwei Aluminium-Halterungen ab, indem Sie die vier Schrauben mit einem Torx 10 Schraubendreher lösen (siehe Bild 4).
- 2) Entfernen Sie den Kunststoff Sperrmechanismus, indem Sie mit einem Schlitz-Schraubendreher die Sperre nach unten bewegen und gleichzeitig den Kunststoffschieber nach oben drücken. Nehmen Sie den Kunststoffschieber ab (siehe Bild 5).
- 3) Montieren Sie den Stahlwinkel mit den Schrauben der DIN-Schienen- Halterung. Achten Sie darauf, die Schrauben nicht zu überdrehen! Das empfohlene Anziehdrehmoment ist 0.6Nm/5.3lb.in (siehe Bild 6).

Seitliche Montage mit DIN-Schiene:

- 1) Die entfernten Aluminium-Halterungen und der schwarze Kunststoffschieber müssen wieder auf dem Stahlwinkel befestigt werden.
- 2) Montieren Sie die zwei Aluminium-Halterungen und den Kunststoffschieber (der vorher vom Gerät entfernt wurde) auf dem Montagewinkel. Die zusätzlich benötigten Schrauben sind in der Verpackung enthalten (siehe Bilder 7 und 8).

Fig. 4 / Bild 4

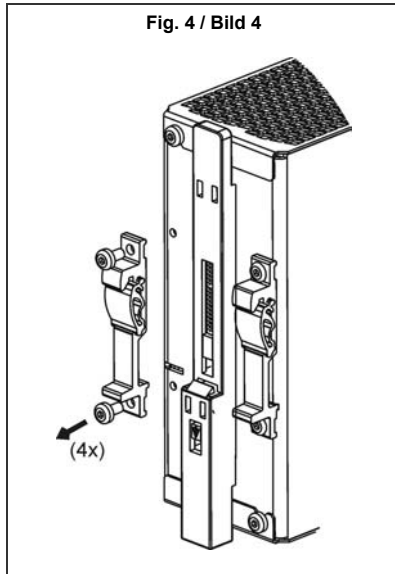


Fig. 5 / Bild 5

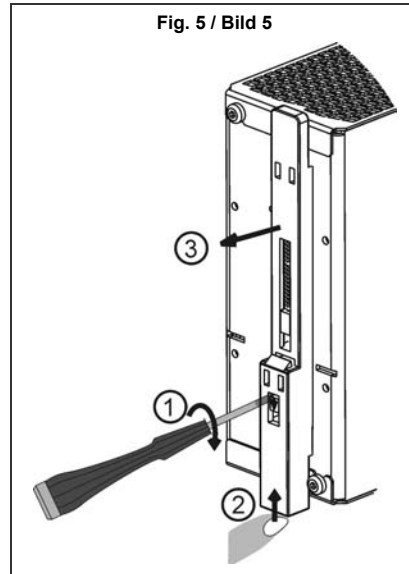


Fig. 6 / Bild 6

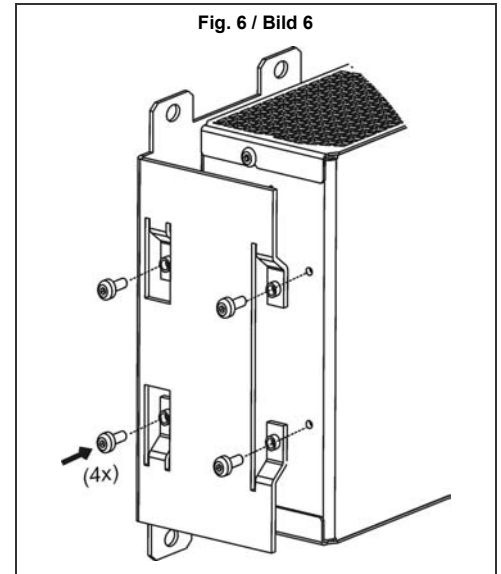


Fig. 7 / Bild 7

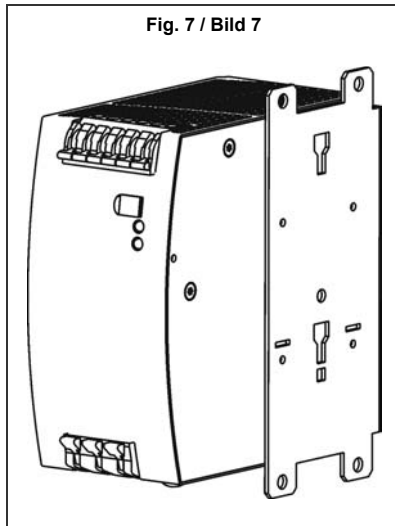


Fig. 8 / Bild 8

